

GNG 1505A - MÉCANIQUE POUR INGÉNIEURS

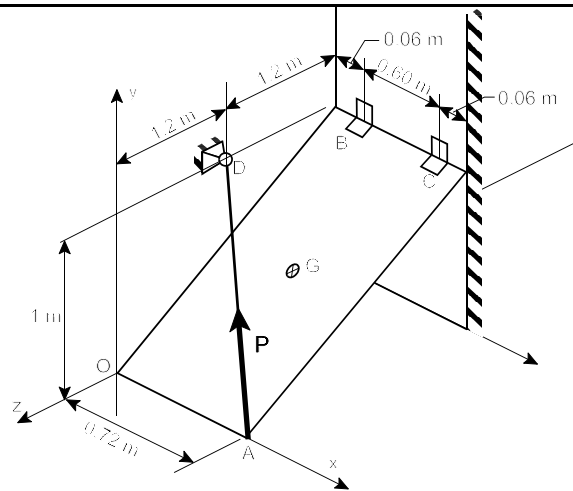
Examen Final
Décembre 07, 2007
Prof. Y. M. Haddad

Durée: 3 heures
Page 1 de 3

Livre Fermé. Seules les calculettes non-programmables sont autorisées. Les schémas des corps isolés doivent être dessinés si nécessaire. Ces schémas doivent être complets et corrects.

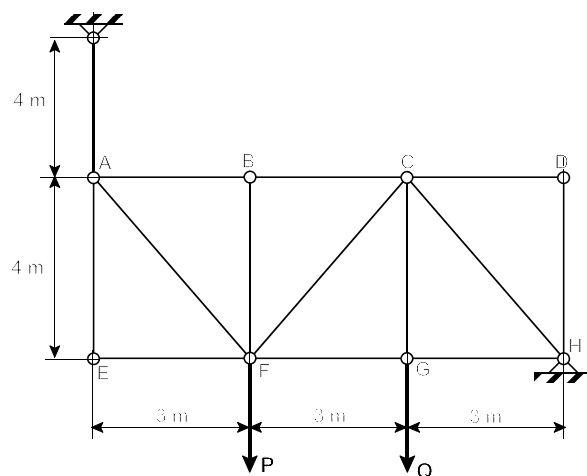
À la fin de l'examen, quand le temps d'examen est terminé, l'étudiant(e) **doit arrêter son travail et doit fermer son cahier d'examen.** À ce temps, l'étudiant(e) doit rester à sa place et ne parler pas avec les autres étudiants jusqu'au point d'être informé(e) par le professeur en charge que on peut quitter la salle de l'examen.

1. (12 points total) La plaque inclinée est supportée par deux charnières B et C attachées au mur vertical, aussi par un câble AD qui agit sur la plaque avec une force $\mathbf{P} = 1,72$ kN au point A . Le câble est fixé au point D qui s'existe dans le plan $y-z$. La charnière B peut fournir une résistance axiale dans la direction x , mais C ne peut pas. Le poids de la plaque agit au point G .



- (a) (4 points) Exprimer la force \mathbf{P} en terme de composantes vectorielles.
(b) (8 points) Déterminer le poids de la plaque et les réactions à la charnière C .

2. (12 points total) Le schéma montre un treillis qu'est supporté par un pivot au point H et une tige verticale à A . Le treillis supporte les charges $\mathbf{P} = 20$ kN et $\mathbf{Q} = 8$ kN. Tous pivots fonctionnent sans frottement. Déterminer:



- (a) (2 points) Les réactions aux tous points de support.
(b) (8 points) les forces en membres BC , FC et FG en utilisant la méthode de sections. Spécifier pour chacun membre s'il est en tension ou en compression. **Une solution obtenue en utilisant la méthode de noeuds méritera zero.**
(c) (2 points) Identifier tous membres à deux forces de ce treillis sous la charge indiquée.

GNG 1505A - MÉCANIQUE POUR INGÉNIEURS

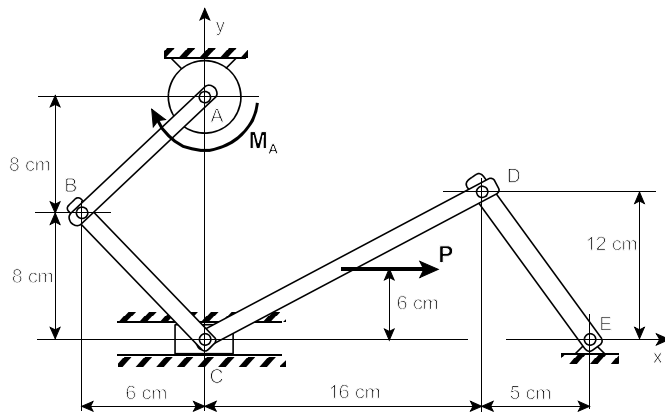
Examen Final
Décembre 07, 2007
Prof. Y. M. Haddad

Durée: 3 heures
Page 2 de 3

3. (12 points total) Le mécanisme illustré est mis en mouvement par un moteur électrique à A. Le moment couple M_A agisse au membre AB. Les membres BC et CD sont attachés au tiroir C qui se glisse sans frottement, et le membre CD est chargé par une force horizontale $P = 84$ N. Tous pivots sont sans frottement. En négligeant les poids de toutes parts du mécanisme,

(a) (2 points) dessiner les schémas du corps isolés pour toutes parts du mécanisme.

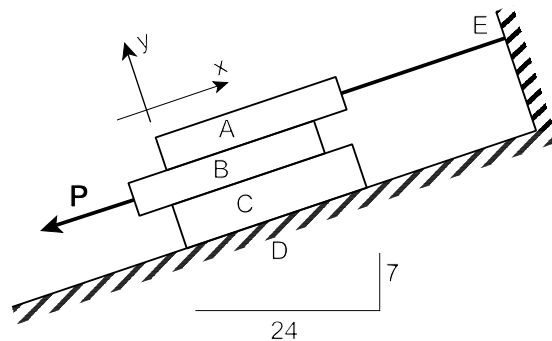
(b) (10 points) Déterminer la grandeur et la direction du moment couple M_A .



4. (12 points total) Trois blocs restent sur une surface inclinée comme illustré. Le bloc A est attaché au point E par une corde parallèle à la surface inclinée. La force P agisse au bloc B de façon parallèle à la surface de la rampe. Chacun bloc a un poids de 25 N. Les coefficients de frottement sont comme suivant:

$$\mu_{SAB} = \mu_{SBC} = 0.25 ; \mu_{SCD} = 0.4 ,$$

où μ_{SAB} est le coefficient de frottement entre les deux blocs A et B, par exemple.



(a) (2 points) Dessiner le schéma du corps isolé pour chacun bloc.

(b) (8 points) Déterminer la force requise pour le bloc B commence son mouvement en assumant que le bloc C ne bouge pas.

(c) (2 points) Prouver que aucun glissement est imminent à la surface de contact entre le bloc C et la surface inclinée D.

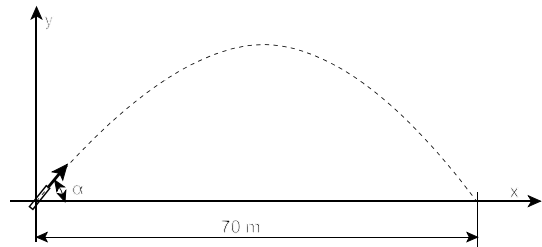
GNG 1505A - MÉCANIQUE POUR INGÉNIEURS

Examen Final
Décembre 07, 2007
Prof. Y. M. Haddad

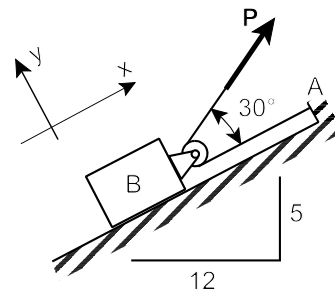
Durée: 3 heures
Page 3 de 3

5. (5 points) Un bec jette de l'eau avec une vitesse initiale $v_0 = 35$ m/s sur un angle α avec l'horizontal, comme illustré. Déterminer la grandeur de α qui fait le jet frapper une position sur le terrain à distance de 70 m du bec. L'accélération de gravité est $9,8$ m/s². La formule suivante est proposée à vous pour utiliser:

$$\sin \alpha \cos \alpha = \frac{1}{2} \sin 2\alpha$$



6. (7 points) Un bloc B est mis en mouvement (à direction en haut) sur la rampe en utilisant une force \mathbf{P} de la corde qui passe (sans frottement) autour d'une poulie (voir Figure). L'autre extrémité de la corde est attachée au point A , et la partie du corde entre la poulie et le point A est parallèle à la rampe. Le coefficient de frottement cinétique entre le bloc et la rampe est $\mu_k = 0.15$ et la masse du bloc est 13 kg. Si $\mathbf{P} = 60$ N, déterminer l'accélération du bloc. L'accélération de gravité est $9,8$ m/s².



Total des points pour ces exercices: 60