

Assignment/Devoir 4
 MCG 3340/3370, Fall/Automne, 2017

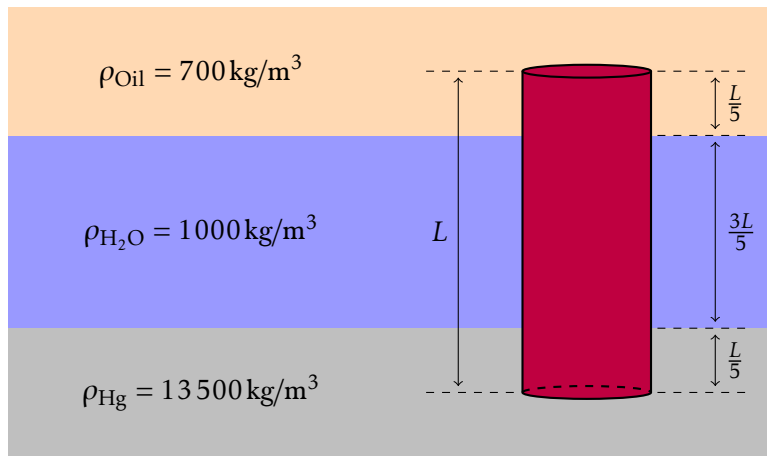
MCG 3340, Not to be turned in

MCG 3740, Pas à remettre

Question 1:

A cylinder is in equilibrium and partially submerged in three different fluids. What is the density of the cylinder? If the layer of water is reduced to a thickness of $\frac{L}{5}$, what percentage of the cylinder will be in the oil layer?

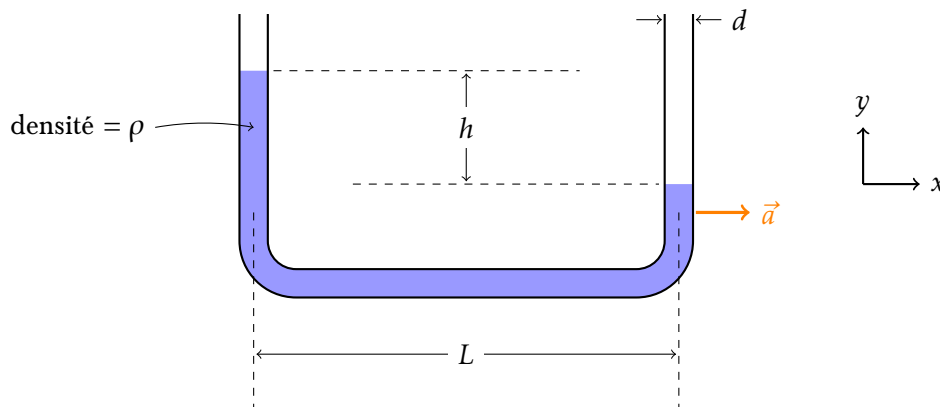
Un cylindre est en équilibre et est partiellement immergé dans trois fluides différents. Quelle est la densité du cylindre? Si la couche d'eau est réduite à une épaisseur de $\frac{L}{5}$, quelle pourcentage du cylindre sera dans la couche d'huile?



Question 2:

Un tube en forme de "U" qui est partiellement rempli, comme indiqué ci-dessous, peut être utilisé comme un accéléromètre. Trouvez une expression de h en fonction de l'accélération, \vec{a} , et la géométrie du tube.

A partially filled U-tube, as shown below, can be used as an accelerometer. Find an expression for h as a function of the acceleration, \vec{a} , and the geometry of the tube.



Question 3:

The large zenith telescope, at the University of British Columbia, is the largest liquid-mirror telescope in the world. A parabolic mirror is formed by placing a layer of mercury in a rotating recipient. The diameter of the recipient is 6 meters. If the recipient turns 8 times per minute, what is the difference between the height of the mercury at the center of the mirror and at the edge?

Le grand télescope zénithal, à l'Université de la Colombie-Britannique, est le plus grand télescope à miroir liquide du monde. Un miroir parabolique est formé en plaçant une couche de mercure dans un récipient qui est en rotation. Le diamètre de ce récipient est de 6 mètre. Si ce récipient tourne 8 fois par minute, quelle est la différence d'hauteur entre le mercure au centre du miroir et le mercure au bord?

