

MCG1100 - Lab 2
Worksheet Solutions

1. Answers vary depending on piece.

2. Two-force members: AB, AC

Parts: On AB and AC, draw forces in line.

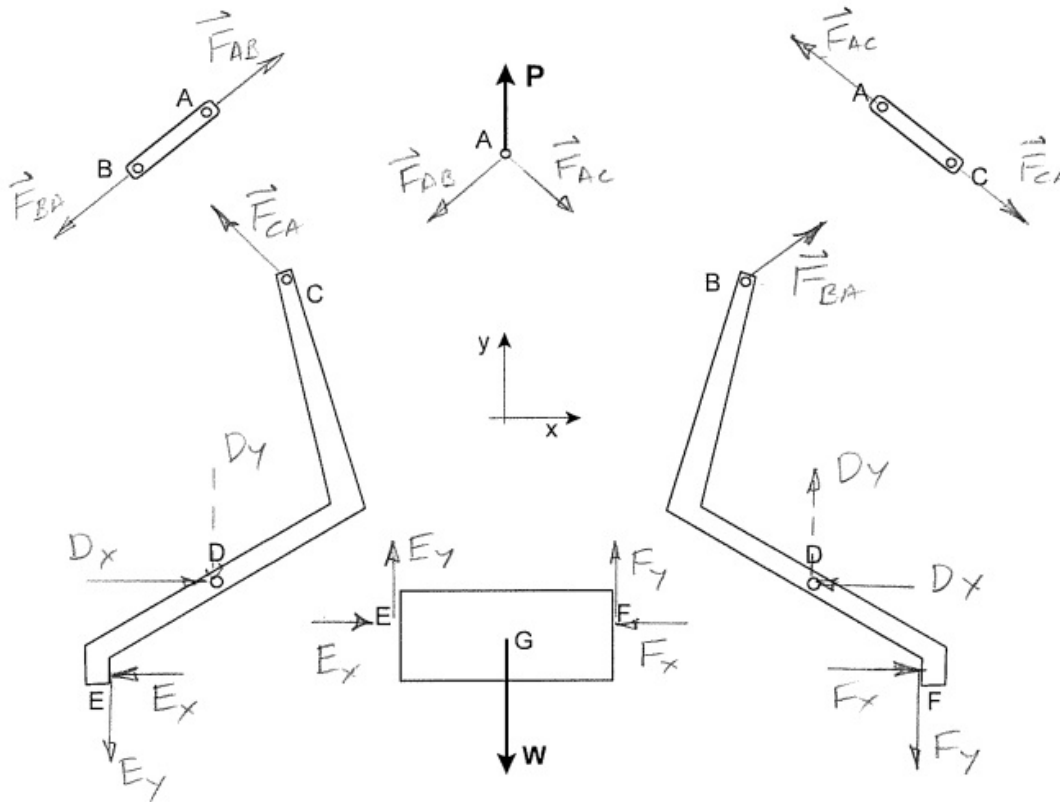
Take point A as a FB (as in truss analysis):

ΣF_y at point A gives AB, AC in tension.

Block as FB: Draw friction and normal forces at E and F.

ΣF_x on CDE gives D_x .

Symmetry or calculations show that $D_y = 0$.



MCG1500 - Labo 2
Solutions à la feuille de travail

1. Différentes réponses selon les pièces données.

2. Pièces à deux forces: AB, AC

Pièces: Dessiner forces sur AB et AC qui s'alignent.

Prendre point A comme CI (comme pour l'analyse d'un treillis): ΣF_y à point A montre que AB, AC sont en tension.

G comme CI: Dessiner la force de frottement et la force normale à E et F.

ΣF_x pour CDE donne D_x .

La symétrie ou les calculs montrent que $D_y = 0$.

3. Two-force members: AD, CE

Small FBD: enter direction of two-force AD. ΣM_B gives direction of F_{AD} . $\Sigma F_x, \Sigma F_y$ give reactions at B.

Parts: AD, CE are 2F - draw forces in line, put direction on AD, but no arrows on CE yet. Transfer these to BF and EG.

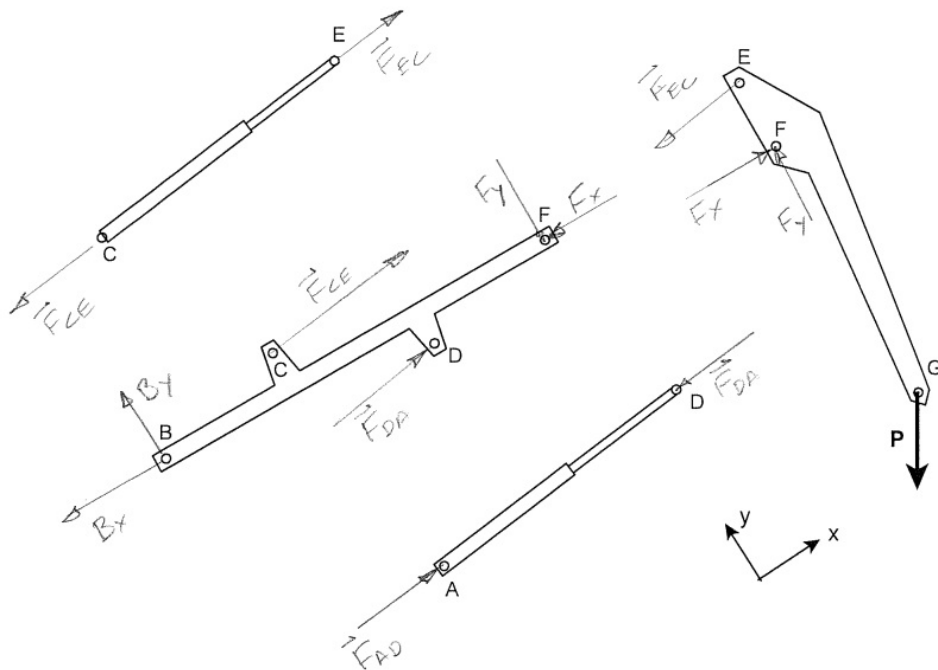
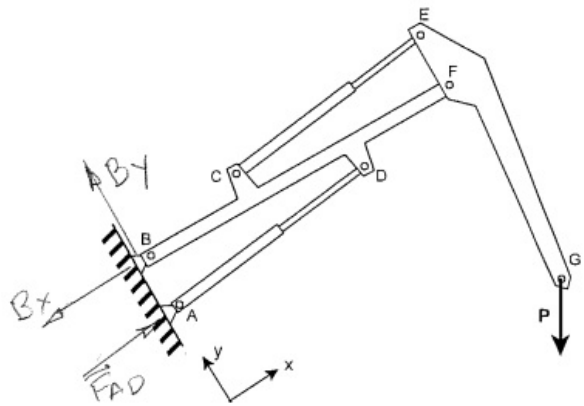
On EG, ΣM_F gives F_{EC} . $\Sigma F_x, \Sigma F_y$ give forces at F.

3. Pièces à deux forces: AD, CE

Petit SCI: dessiner la direction de la pièce à 2F AD. Prendre ΣM_B pour la direction de F_{AD} . $\Sigma F_x, \Sigma F_y$ donnent les réactions à B.

Pièces: AD, CE sont 2F - dessiner les forces qui s'alignent, mettre la bonne direction pour AD, ne dessiner pas les flèches de CE pour l'instant. Dessiner les mêmes sur BF et EG.

Pour EG, ΣM_F donne F_{EC} . $\Sigma F_x, \Sigma F_y$ donnent les forces à F.



4. Two-force members: AB, AE

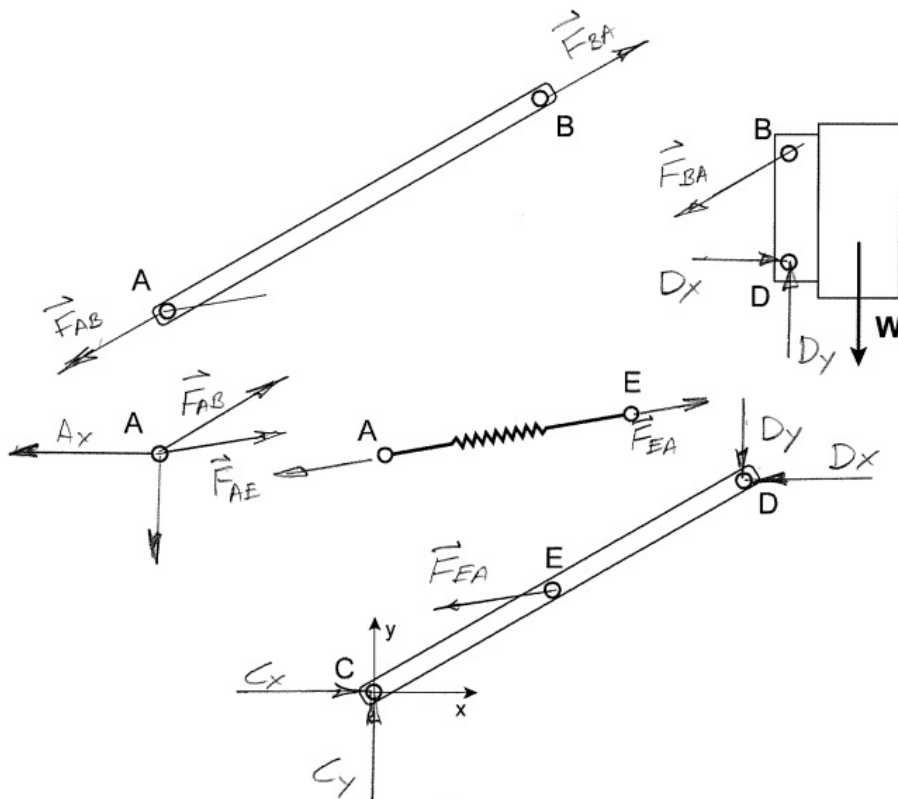
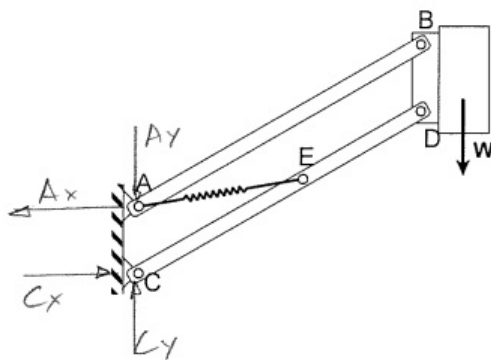
On the small sketch, ΣM_A , ΣM_C to get x-components of reactions.

Parts: AB, AE are 2F, forces in line. Spring AE is in tension. Draw these directions on FB of pin A, and on BD and CED.

On BD, ΣM_D gives correct direction for F_{BA} , ΣF_x or ΣM_B gives D_x , ΣF_y gives D_y .

On CED, ΣF_x , ΣF_y give forces at C. Same for point A.

Alternative solution: assume pin A fixed to AB, so that A_x , A_y and AE all act on AB at A.



4. Pièces à deux forces: AB, AE

Petit SCI: prendre ΣM_A , ΣM_C pour obtenir les composantes x des réactions.

Pièces: AB, AE sont 2F, forces s'aligne. Ressort AE est en tension. Montrez ces directions sur goupille A et sur BD et CED.

Pour BD, ΣM_D donne la direction correcte de F_{BA} , ΣF_x ou ΣM_B donne D_x , ΣF_y donne D_y .

Pour CED, ΣF_x , ΣF_y donne les composantes à C. La même chose pour la pointe A.

Solution alternative: afficher la goupille A à AB, dont A_x , A_y and AE sont dessinées sur AB à A.