

**MCG1100 - Lab 1(b)**  
**Worksheet Solutions**

1. Two-force: CD only

**Small FBD:** gives reactions  $M_E$  and  $E_Y$

**Parts:** CD is 2F - draw forces in line (but no arrows yet). Transfer these to AB and BE.

On AB,  $\Sigma M_B$  to get correct direction for  $F_{CD}$ , then  $\Sigma F_x$ , to get reactions at B.

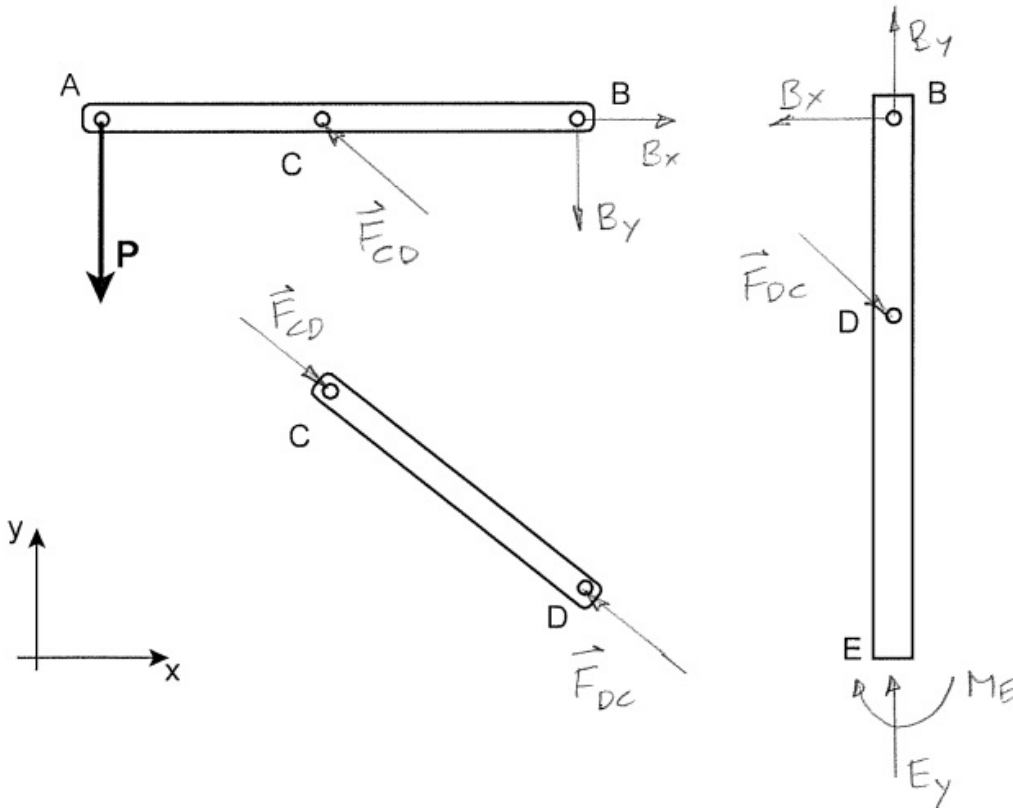
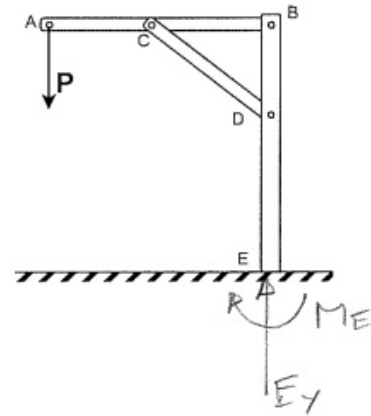
**MCG1500 - Labo 1(b)**  
**Solutions à la feuille de travail**

1. Pièces à deux forces: CD

**Petit SCI:** donne réactions  $M_E$  et  $E_Y$

**Pièces:** CD est 2F - dessiner les forces qui s'alignent (mais sans flèches pour l'instant), et les dessiner à AB et BE.

Pour AB,  $\Sigma M_B$  pour obtenir la bonne direction de  $F_{CD}$ , ensuite  $\Sigma F_x$  pour les réactions à B.



2. Two-force members: EB only.

**Small FBD:** A and C are frictionless rollers - each has a vertical upwards reaction. Verify directions by  $\Sigma M_A$  and  $\Sigma F_y$ .

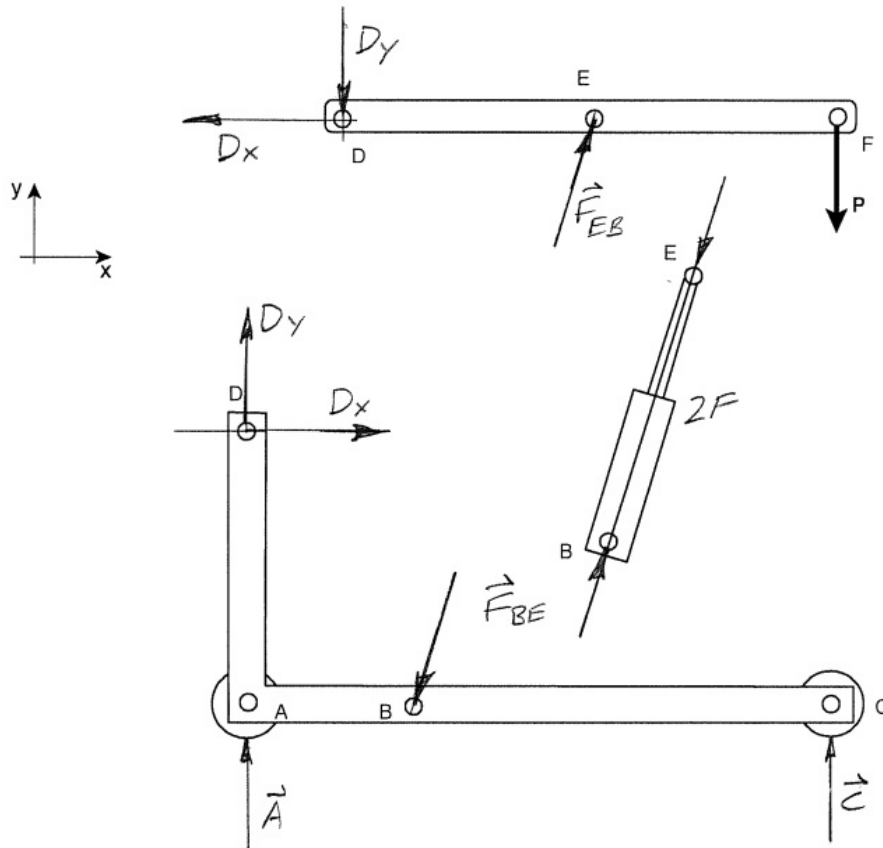
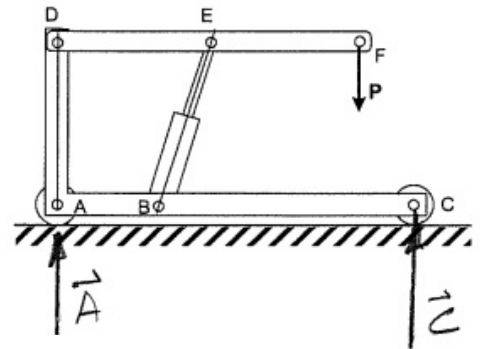
**Parts:** EB is 2F - draw forces in line (but no arrows yet). Transfer these to DAC and DF. On DF,  $\Sigma M_D$  to get correct direction for  $F_{EB}$ , then  $\Sigma F_x$  to get  $D_x$ ,  $\Sigma M_E$  to get  $D_y$ . On DAC, transfer forces from DF and small FBD to complete diagram.

2. Pièces à deux forces: EB seulement.

**Petit SCI:** A et C sont des roues sans frottement, chaque a une réaction verticale vers le haut.

**Pièces:** EB est 2F - dessiner les forces qui s'alignent (mais sans flèches pour l'instant), et les dessiner à DAC et DF.

Pour DF,  $\Sigma M_D$  pour obtenir la bonne direction de  $F_{EB}$ , ensuite  $\Sigma F_x$  pour  $D_x$ ,  $\Sigma M_E$  pour  $D_y$ . Pour DAC, transférer les forces de DF et du petit SCI pour compléter le SCI.



3. Two-force: BE, CF

**Small FBD:**  $\Sigma M_A, \Sigma M_D$  to get x-components of reactions.

**Parts:** BE, CF are 2F - draw forces in line (but no arrows yet). Transfer these to AC and DF.  
 On AC or DF,  $\Sigma F_x$  gives direction of  $F_{BE}$ .  
 On DF,  $\Sigma M_F$  gives  $D_y$ , then  $\Sigma M_E$  gives  $F_{FC}$ .  
 On AC,  $\Sigma M_C$  gives  $A_y$ .

3. Pièces à deux forces: BE, CF

**Petit SCI:** prendre  $\Sigma M_A, \Sigma M_D$  pour obtenir les composantes x des réactions.

**Pièces:** BE, CF sont 2F - dessiner les forces qui s'alignent (mais sans flèches pour l'instant), et les dessiner à AC and DF.  
 Pour AC ou DF, prendre  $\Sigma F_x$  pour la direction de  $F_{BE}$ .

Pour DF,  $\Sigma M_F$  donne  $D_y$ , ensuite  $\Sigma M_E$  donne  $F_{FC}$ .

Pour AC, prendre  $\Sigma M_C$  pour  $A_y$ .

