



uOttawa

L'Université canadienne
Canada's university

MCG1100 /MCG1500- Winter 2018

HS - MT. Exam

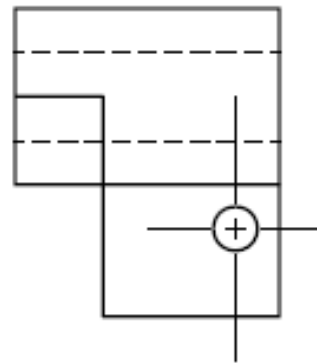
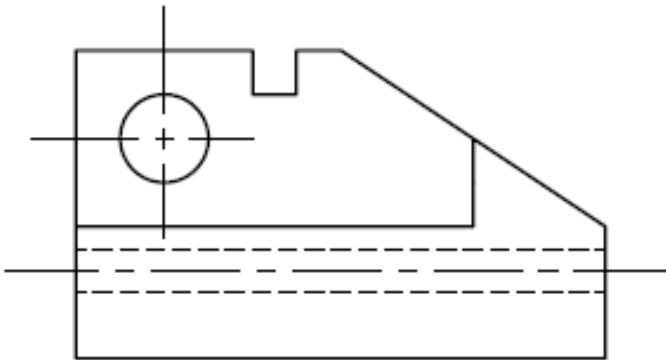
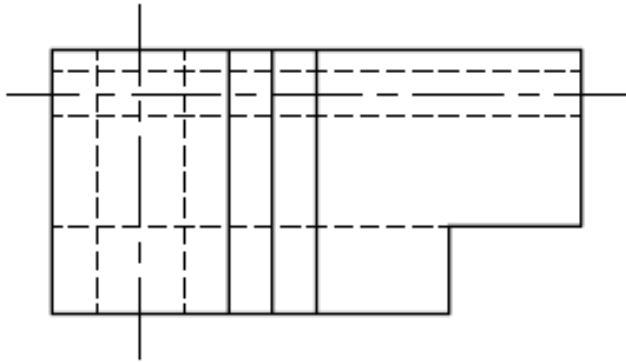
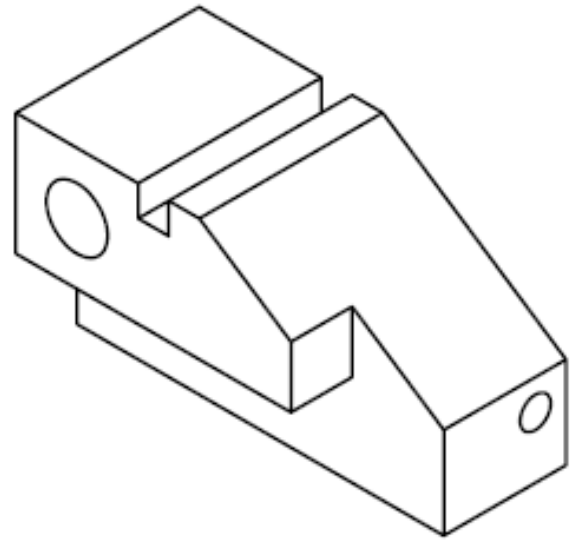
Name/Nom: Student # Etudiant:
Section:

Solution

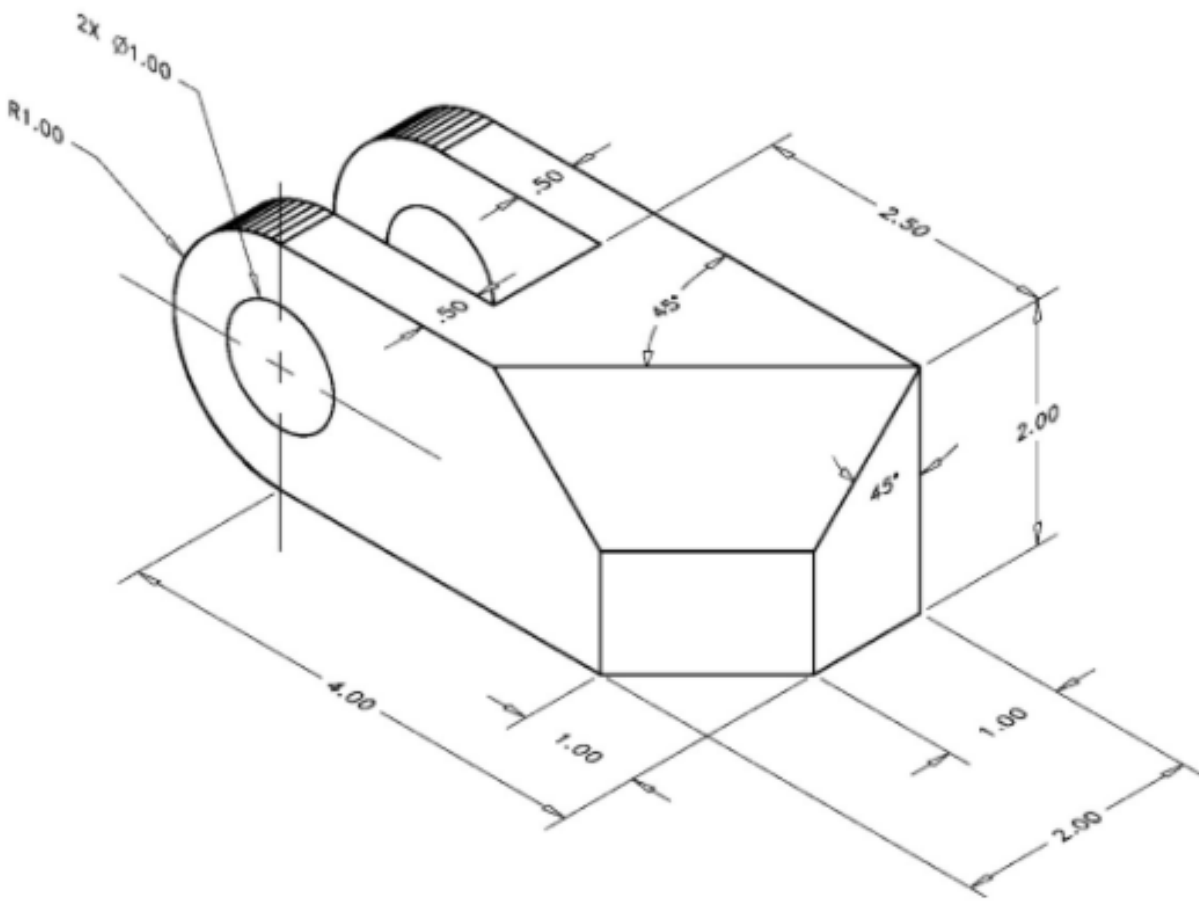
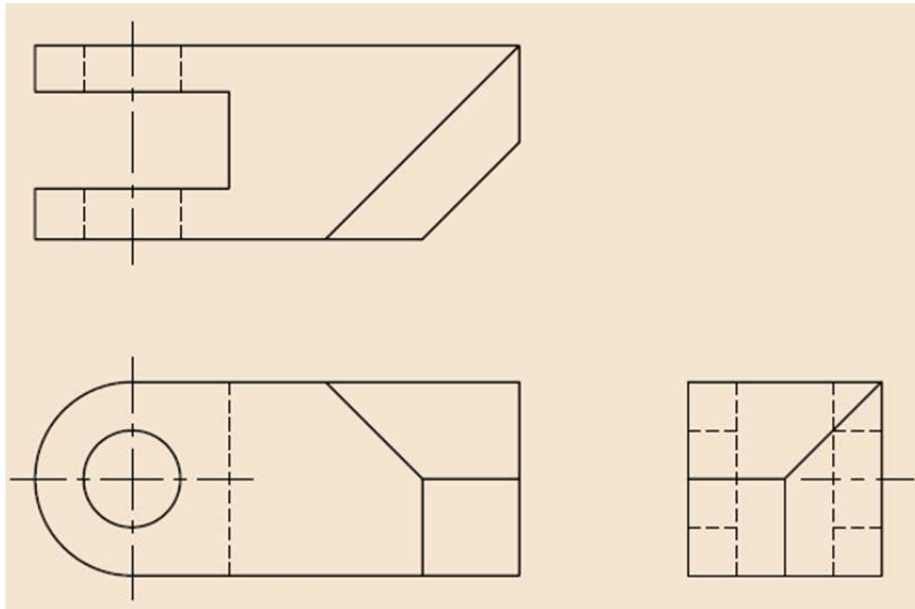
Question-1 (15 pts)

Sketch the front, top and right side views of the following object. Use the grid provided.

Esquissez les vues de face, de dessus et de droite de l'objet suivant. Utilisez la grille fournie.



Question-2 (10 pts) Draw a full-scale isometric pictorial by hand.
Dessiner une image isométrique à grande échelle à la main.



Question-3 (10 pts) the following object is dimensioned incorrectly. Identify the incorrect dimensions and list all mistakes associated with them. Then, dimension the object correctly using proper dimensioning techniques. There are **four** mistakes.

L'objet suivant est coté incorrectement. Identifiez les dimensions incorrectes et répertoriez toutes les erreurs associées. Ensuite, dimensionnez l'objet correctement en utilisant les techniques de cotation appropriées. Il y a **quatre** erreurs.

