

ELG 2136 / 2536
FINAL EXAMINATION – SAMPLE - (3 Hours)
EXAMEN FINAL – EXEMPLE - (3 Heures)

Professors E. Gad, M.C.E. Yagoub

Question 1

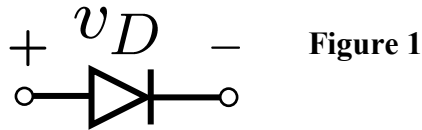
For each question, put in the box the answer which is closest to the correct answer. YOU MUST JUSTIFY YOUR ANSWER.

Mettre la lettre qui correspondant à la réponse la plus appropriée dans l'espace encadré. VOUS DEVEZ JUSTIFIER VOTRE RÉPONSE.

Part 1.

- (1) The gain of the voltage follower is
 Le gain d'un suiveur de tension est
- 1
 - ∞
 - 0
 - $0 < \text{gain} < \infty$
 - $-\infty$

- (2) Given the following information for a particular diode's model: $V_{D0} = 0.7 \text{ V}$, $r_D = 10 \Omega$. If $v_D = 0.5 \text{ V}$, as shown in Figure 1, the current in the diode is
 Soit un modèle particulier de diode dont les paramètres sont: $V_{D0} = 0.7 \text{ V}$, $r_D = 10 \Omega$. Si $v_D = 0.5 \text{ V}$ tel que montré à la Figure 1, le courant parcourant la diode est :



- 20 mA
- 0 mA
- 20 mA
- 0.12 mA
- 0.7 mA

Part 2.

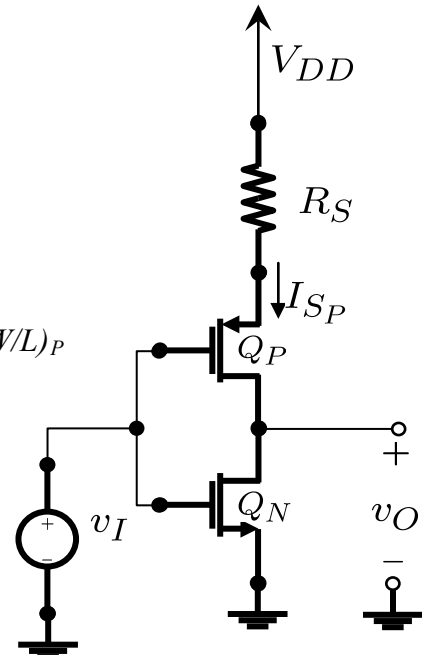
Consider the circuit shown in Figure 2, and assume that
 Soit le circuit de la Figure 2. Nous avons

- $|V_{tP}| = |V_{tN}| = 1 \text{ V}$
- $k_n' (W/L)_N = \mu_N C_{ox} (W/L)_N = k_p' (W/L)_P = \mu_P C_{ox} (W/L)_P$

- (1) If $v_I = 0.5 \text{ V}$, then I_{Sp} is equal to
 Si $v_I = 0.5 \text{ V}$, alors I_{Sp} est égal à

- 2 mA
- 6 mA
- 0
- 10 mA
- 3.5 mA

Figure 2



(2) If $R_S = 0$, $v_I = 3.5\text{V}$ and $V_{DD} = 5\text{V}$ then Q_N is biased in the
Si $R_S = 0$, $v_I = 3.5\text{V}$ et $V_{DD} = 5\text{V}$ alors Q_N est polarisé dans la région de

- Saturation
- Triode
- Cutoff
- Saturation/Triode
- Triode/Cutoff

(3) If $R_S = 0$, $v_I = 1.5\text{V}$ and $V_{DD} = 5\text{V}$ then v_O is equal to
Si $R_S = 0$, $v_I = 1.5\text{V}$ et $V_{DD} = 5\text{V}$ alors v_O est égale à

- 0 V
- $0 < v_O < 1.5\text{ V}$
- 5 V
- 2.5 V
- $3.5 < v_O < 5\text{ V}$

Question 2

The BJT in the circuit shown in Figure 3 has $\beta = 100$ and $V_A = \infty$.

The FET parameters are $k_n' (W/L)_N = \mu_N C_{ox}(W/L)_N = 0.5\text{ mA/V}^2$, $V_t = 1\text{V}$, $\lambda = 0\text{ V}^{-1}$.

Le BJT du circuit de la Figure 3 a un $\beta = 100$ et $V_A = \infty$.

Les paramètres du FET sont $k_n' (W/L)_N = \mu_N C_{ox}(W/L)_N = 0.5\text{ mA/V}^2$, $V_t = 1\text{V}$, $\lambda = 0\text{ V}^{-1}$.

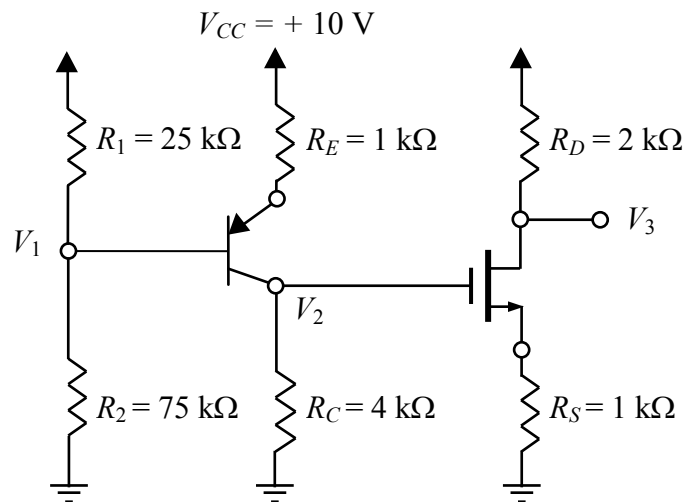


Figure 3

- Using DC analysis, calculate the following DC voltages: V_1 and V_2 .
En utilisant l'analyse DC, calculer les tensions DC suivantes : V_1 et V_2 .
- Show that the BJT is on the active mode
Montrer que le BJT travaille en mode actif.

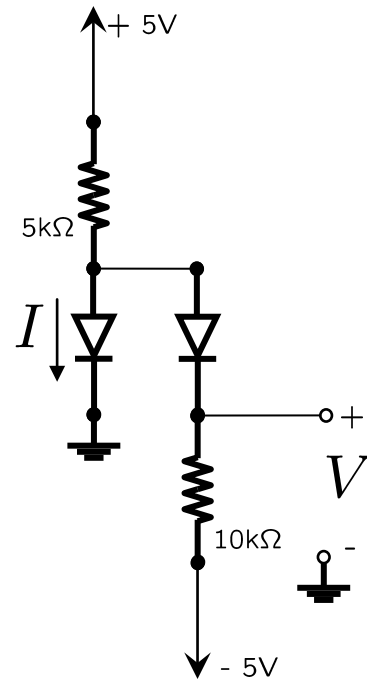
- c) Compute the value of V_3 .
Calculer la valeur de V_3 .
- d) Show that the FET is on the Saturation mode.
Montrer que le FET travaille en mode de saturation.

QUESTION 3

Assuming that the diodes shown in the circuit of Figure 4 are ideal, find the values of the labeled current (I) and voltage (V).

En supposant que les diodes de la Figure 4 sont idéales, déterminer les valeurs des grandeurs libellées que sont le courant (I) et la tension (V).

Figure 4



QUESTION 4

Consider the circuit shown in Figure 5, and assume that

$$R_1 = R_2 = 5M\Omega \quad R_S = R_D = R_L = 4k\Omega, \quad V_{DD} = 12V, \quad R_{sig} = 1k\Omega$$

and the transistor has the following constants,

$$k'_n W/L = \mu_n C_{ox} W/L = (15/40) \text{ mA/V}^2, \quad V_t = 1V$$

Soit le circuit de la Figure 5, avec

$$R_1 = R_2 = 5M\Omega \quad R_S = R_D = R_L = 4k\Omega, \quad V_{DD} = 12V, \quad R_{sig} = 1k\Omega$$

et le transistor a les paramètres suivants,

$$k'_n W/L = \mu_n C_{ox} W/L = (15/40) \text{ mA/V}^2, \quad V_t = 1V$$

- (a) Using DC analysis, and assuming that $\lambda = 0$, calculate the following DC voltages and currents: V_D , V_S , and I_D
En utilisant l'analyse DC avec $\lambda = 0$, calculer les tensions et courants DC suivants : V_D , V_S , et I_D
- (b) Let $\lambda = 0.01 \text{ V}^{-1}$. Calculate g_m and r_o
Soit $\lambda = 0.01 \text{ V}^{-1}$. Calculer g_m et r_o
- (c) Draw CLEARLY and PRECISELY the AC small-signal equivalent circuit for the whole circuit indicating the small-signal equivalent circuit of the transistor.
Dessiner CLAIEMENT et PRECISEMENT le circuit équivalent AC petits signaux pour tout le circuit, en montrant le circuit équivalent petit signaux du transistor.
- (d) Calculate the AC small-signal voltage gain ratio : $A_V = v_o / v_i$
Calculer le gain en tension AC en petits signaux : $A_V = v_o / v_i$
- (e) Calculate the AC small-signal input resistance : $R_{in} = v_i / i_i$
Calculer la résistance d'entrée AC en petits signaux : $R_{in} = v_i / i_i$

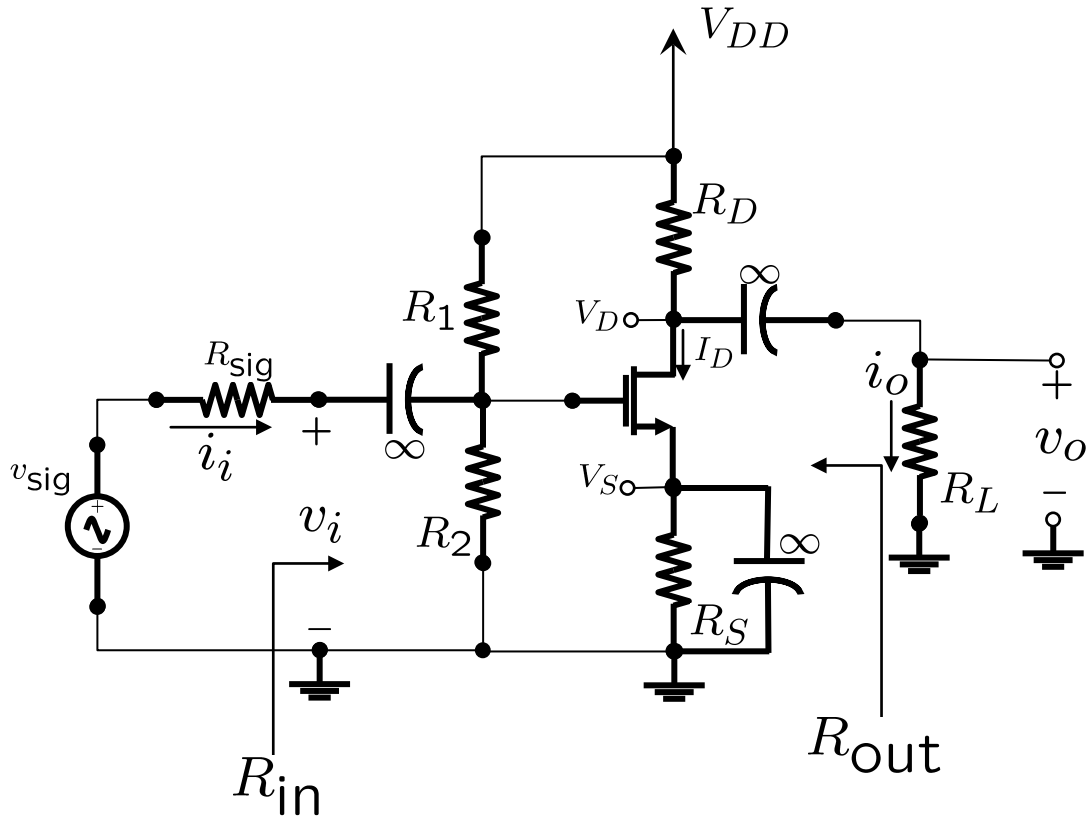


Figure 5

- (f) Calculate the overall small-signal voltage gain : $G_v = v_o / v_{sig}$
 Calculer le gain total en tension AC en petits signaux : $G_v = v_o / v_{sig}$
- (g) Calculate the AC small-signal current gain : $A_i = i_o / i_i$
 Calculer le gain en courant AC en petits signaux : $A_i = i_o / i_i$
- (h) Calculate the output resistance R_{out} seen by the load resistance
 Calculer la résistance de sortie R_{out} vue par la résistance de charge

Question 5

The transistor in the circuit shown in Figure 6, has $\beta = 100$ and $V_A = \infty$ (i.e., no Early Effect).
 Le transistor du circuit de la Figure 6 a un $\beta = 100$ et $V_A = \infty$ (i.e., pas d'effet Early).

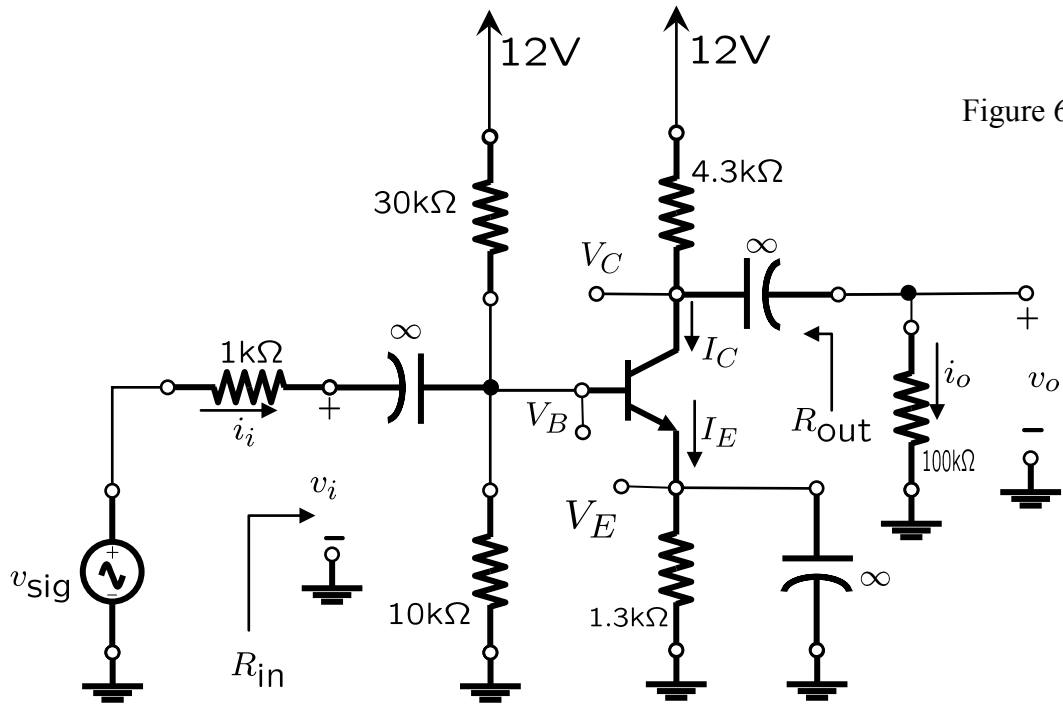


Figure 6

- Using DC analysis, calculate the following DC voltages and currents: V_C , V_B , V_E , I_C , and I_E .
En utilisant l'analyse DC, calculer les tensions et courants DC suivants : V_C , V_B , V_E , I_C , et I_E .
- Draw CLEARLY and PRECISELY the AC small-signal equivalent circuit for the whole circuit indicating the small-signal equivalent circuit of the transistor.
Dessiner CLAIEMENT et PRÉCISEMENT le circuit équivalent AC petits signaux pour tout le circuit, en montrant le circuit équivalent petit signaux du transistor.
- Calculate the AC small-signal voltage gain ratio : $A_V = v_o / v_i$
Calculer le gain en tension AC en petits signaux : $A_V = v_o / v_i$
- Calculate the AC small-signal input resistance : $R_{in} = v_i / i_i$
Calculer la résistance d'entrée AC en petits signaux : $R_{in} = v_i / i_i$
- Calculate the overall voltage gain : $G_v = v_o / v_{sig}$
Calculer le gain total en tension AC en petits signaux : $G_v = v_o / v_{sig}$
- Calculate the AC small-signal Current gain : $A_i = i_o / i_i$
Calculer le gain en courant AC en petits signaux : $A_i = i_o / i_i$
- Calculate the output resistance R_{out} seen by the load resistance
Calculer la résistance de sortie R_{out} vue par la résistance de charge

Equation sheet / Page de formules

Diodes

- For half-wave rectifier / Redresseur Demie Onde

Ripple voltage / Tension d'ondulation

$$V_r = \frac{V_p}{fCR}$$

- For full-wave rectifier / Redresseur Pleine Onde

Ripple voltage / Tension d'ondulation

$$V_r = \frac{V_p}{2fCR}$$

- For Bridge rectifier / Redresseur à pont

Ripple voltage / Tension d'ondulation

$$V_r = \frac{V_p}{2fCR}$$

BJT

$$r_o = \frac{V_A}{I_C}$$

$$r_e = \frac{V_T}{I_E} = \frac{\alpha}{g_m}$$

$$g_m = \frac{I_C}{V_T}$$

$$r_\pi = \frac{\beta}{g_m} = \frac{V_T}{I_B}$$

FET

Triode region / Région triode :

$$i_D = k' \frac{W}{L} \left[(v_{GS} - V_t)v_{DS} - \frac{1}{2}v_{DS}^2 \right]$$

Resistive region / Région résistive :

$$i_D = k' \frac{W}{L} [(v_{GS} - V_t)v_{DS}]$$

Saturation region / Région de saturation :

$$i_D = \frac{1}{2} k' \frac{W}{L} (v_{GS} - V_t)^2 (1 + \lambda v_{DS})$$

$$\frac{1}{\lambda} = V_A \quad r_o = \frac{V_A}{I_D}$$

$$g_m = \sqrt{2k' \frac{W}{L} I_D} = k' \frac{W}{L} (V_{GS} - V_t)$$

CMOS Inverter / Inverseur CMOS

$$V_{IH} = \frac{1}{8}(5V_{DD} - 2V_t)$$

$$V_{IL} = \frac{1}{8}(3V_{DD} + 2V_t)$$

Noise margin / Marges de bruit

$$NM_H = V_{OH} - V_{IH}$$

$$NM_L = V_{IL} - V_{OL}$$