

Université d'Ottawa
Faculté de génie

Département de
Génie Civil



uOttawa

L'Université canadienne
Canada's university

University of Ottawa
Faculty of Engineering

Department of
Civil Engineering

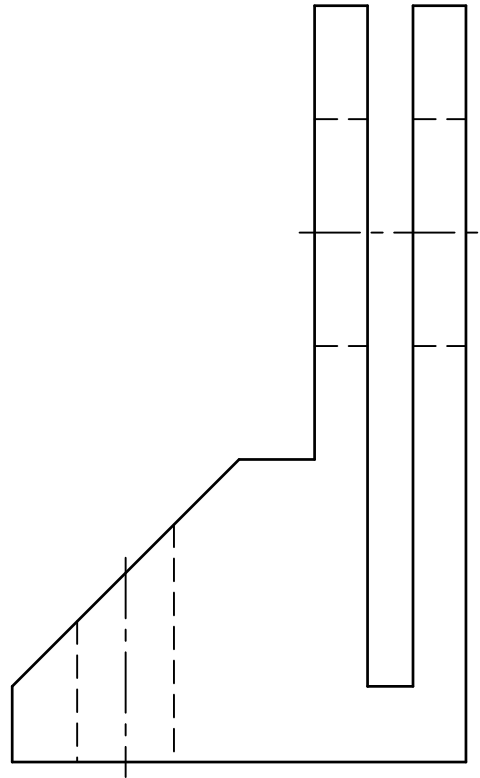
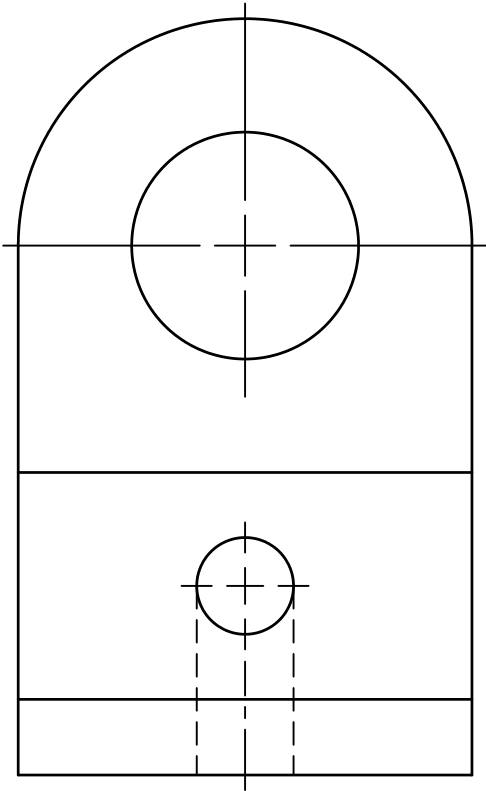
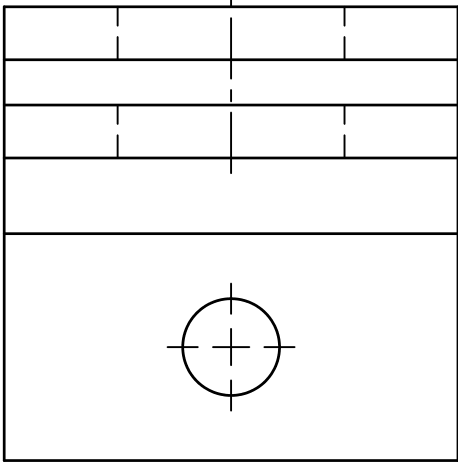
CVG 1507: Examen final
vendredi 8 avril 2011

Durée de l'examen: 1:30
Calculatrices non-programmables permises

Question	Points
1	30
2	40
3	30
Total	100

Nom: _____

Numéro d'étudiant: _____



Question 1

Dessinez la vue manquante de l'objet illustre ci-dessus

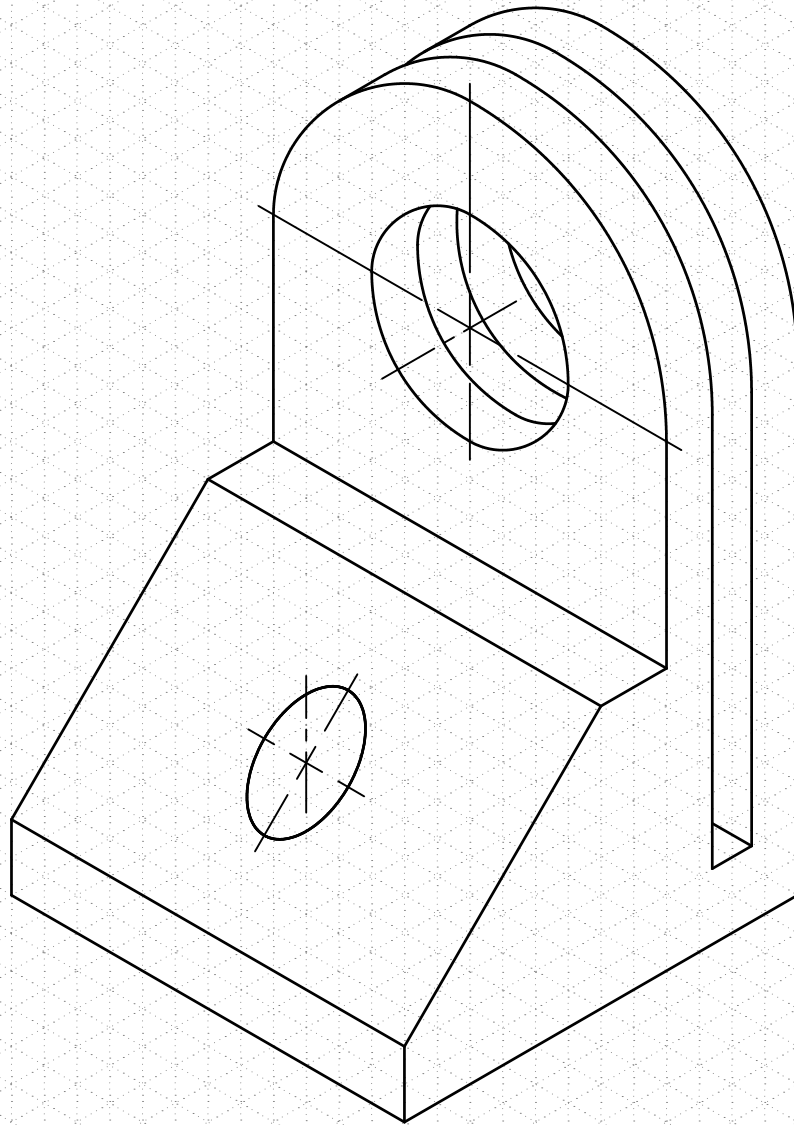
TITRE:

Dessine par: _____

Verifie par: _____

Echelle : _____

Section : _____



Question 2

Dessinez la vue isométrique de l'objet illustre dans la question 1.

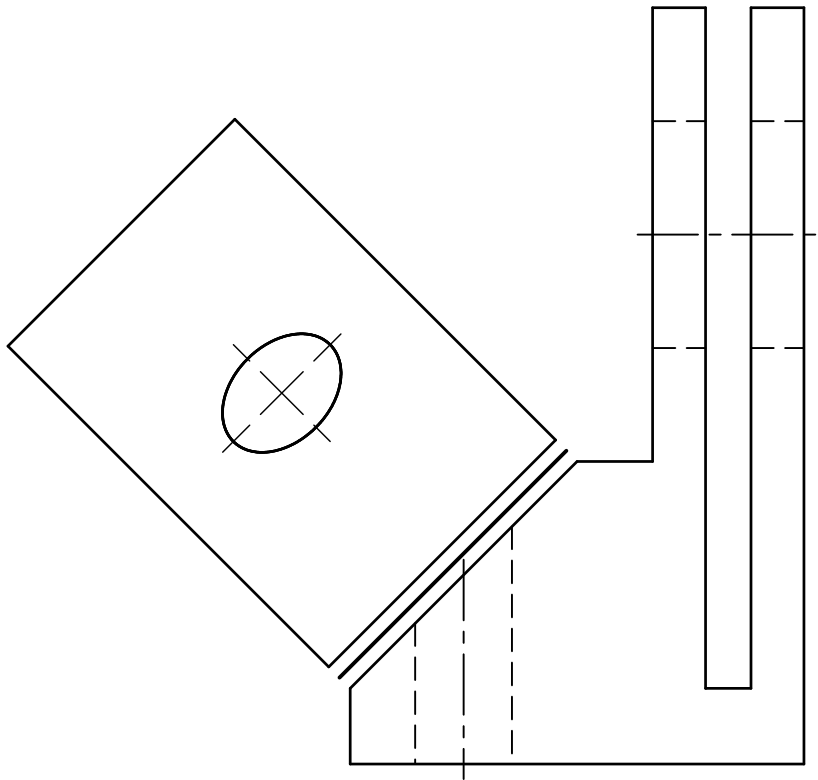
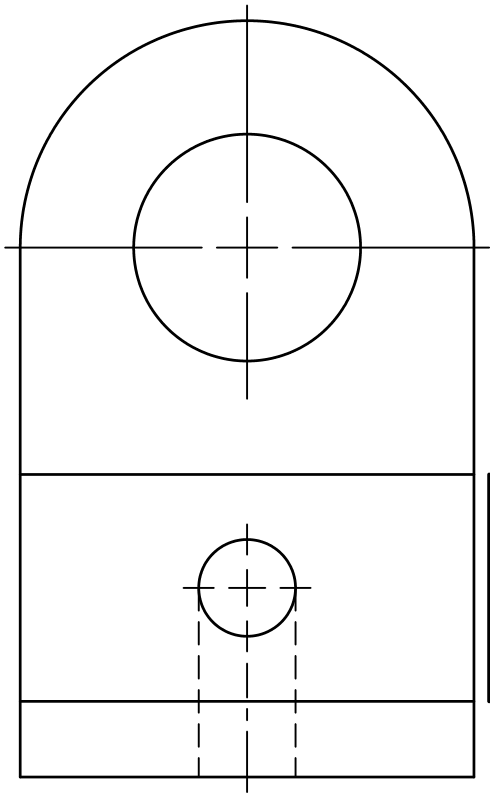
TITRE: _____

Dessine par: _____

Verifie par: _____

Echelle : _____

Section : _____



Question 3

Dessinez dans la vue auxiliaire le plan incline et montrez ainsi la vraie forme de l'ellipse.

TITRE: _____

Dessine par: _____

Verifie par: _____

Echelle : _____

Section : _____