

ELG3536. Électroniques II

Devoir 5

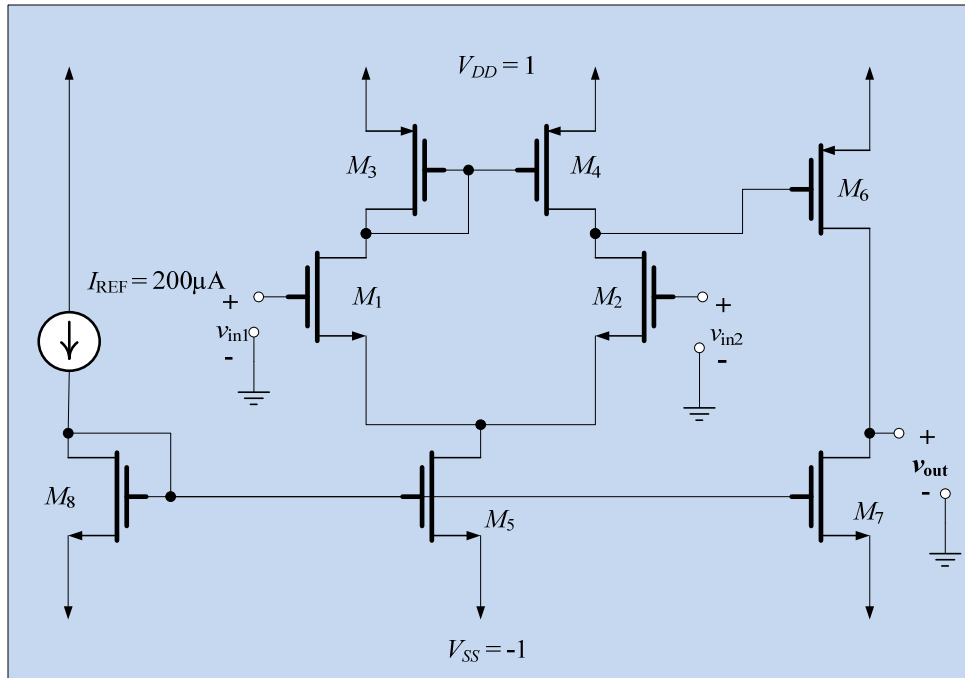


Figure 1

Le circuit montré par la Figure 1 est un amplificateur différentiel à deux étapes.

Utilisez l'analyse de du devoir 4 pour calculer le gain du mode différentielle, c.à.d. $v_{out} / (v_{in1} - v_{in2})$. Vous pouvez assumer que $\lambda = 0.2 \text{ V}^{-1}$ pour tous les transistors.