

Family name, first name _____

Student No.: _____

Université d'Ottawa Faculté de génie École d'ingénierie et de technologies de l'information		University of Ottawa Faculty of Engineering School of Information Technology and Engineering
---	---	--

Deferred FINAL EXAMINATION / EXAMEN FINAL différé

ELG2138/2538

Circuit Theory I / Théorie des Circuits I

Fall / Automne 2008

Time allowed: 3 hours. Closed book examination. Non-programmable calculators are allowed

Write your name and student number on the first page of the the exam as soon as you receive it.

Questions carry the weights indicated. The total number of points for the examination is 100

Answer the questions in the space provided (do not use the reverse of the page except if necessary).

Return all the sheets of your exam stapled.

Temps alloué: 3 heures. Examen à livre fermé. Les calculatrices non programmables sont permises.

Mettez votre nom et numéro d'étudiant sur la première page de l'examen aussitôt que vous l'avez reçu.

Les points alloués à chaque question sont indiqués. Le nombre total de points pour l'examen est 100

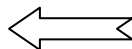
Répondez aux questions dans l'espace fourni (n'utilisez le verso que si cela est nécessaire). **Retournez**

toutes les pages de votre examen agrafées.

Nom/ _____
Name: _____

Numéro d'étudiant/ _____
Student Number: _____

Question 1		
Question 2		
Question 3		
Question 4		
Question 5		
Total :		

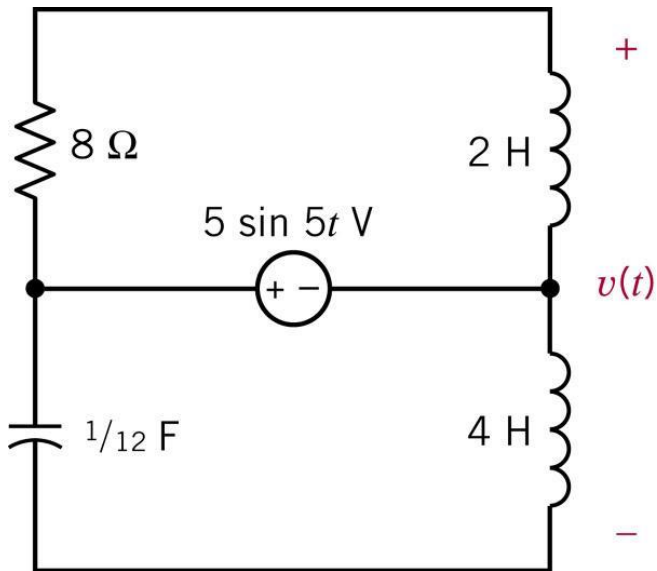


Do not write in this box!
N'écrivez pas dans ce tableau!

P.1 (20%)

Determine the steady-state voltage $v(t)$ in the following circuit.

Déterminez la tension en état permanent $v(t)$ dans le circuit suivant.



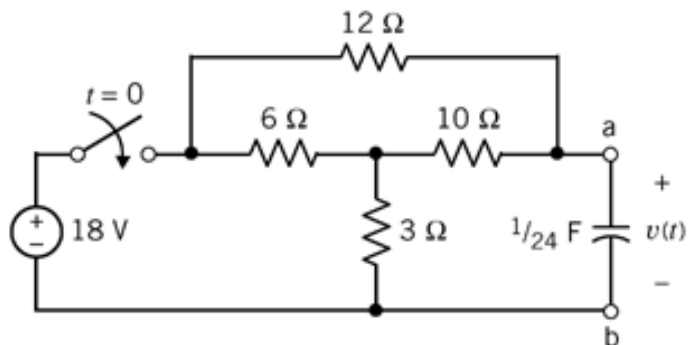
Family name, first name _____

Student No.: _____

P.2 (20%)

The following circuit is at steady state before the switch closes. Determine $v(t)$ for $t \geq 0$.

Le circuit suivant est en état permanent avant que l'interrupteur se ferme. Déterminez $v(t)$ pour $t \geq 0$.



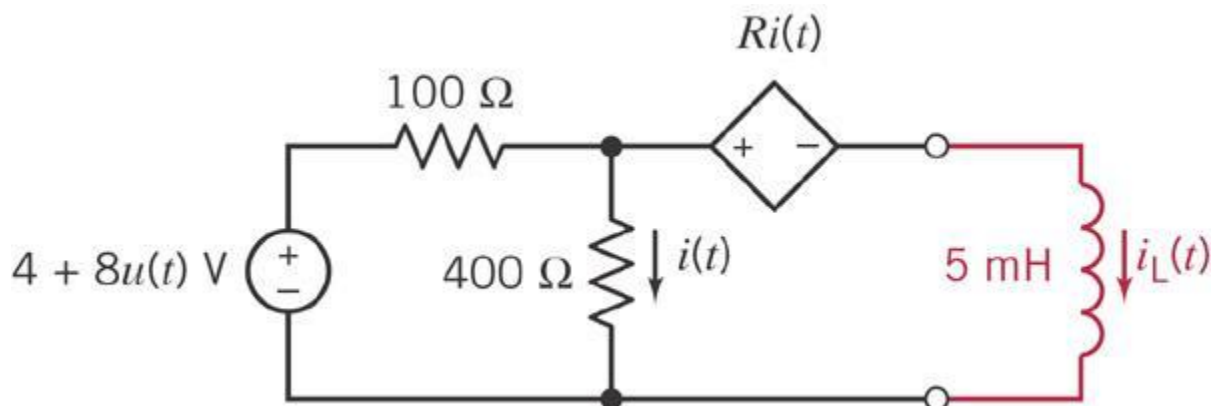
Family name, first name _____

Student No.: _____

P.3 (20%)

In the following circuit, what restriction must be placed on the gain R of the dependent source in order to guarantee stability? (Note that $u(t)$ is the unit step function)

Dans le circuit suivant, quelle restriction doit être placée sur le gain R de la source dépendante pour garantir la stabilité ? (Notez que $u(t)$ est la fonction échelon unitaire)



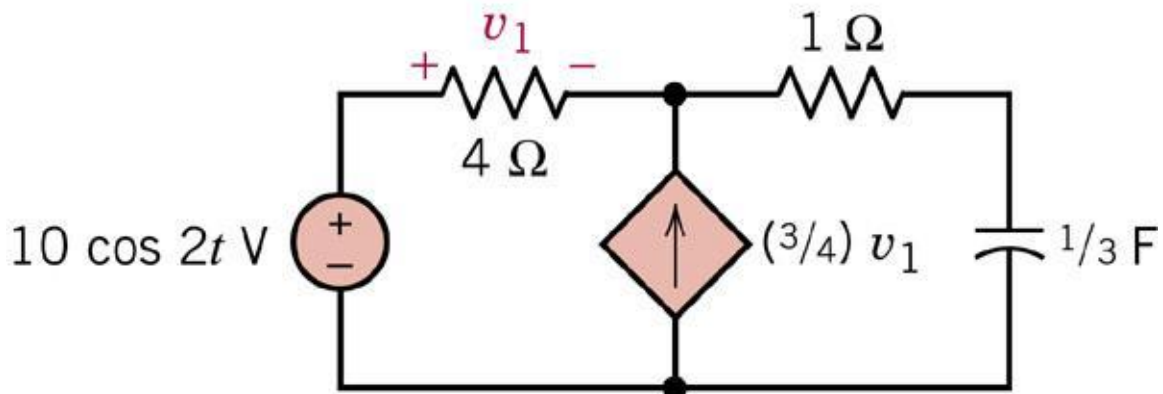
Family name, first name _____

Student No.: _____

P.4 (20%)

Find the complex power supplied by the voltage source in the following circuit.

Trouvez la puissance complexe fourni par la source de tension dans le circuit suivant.



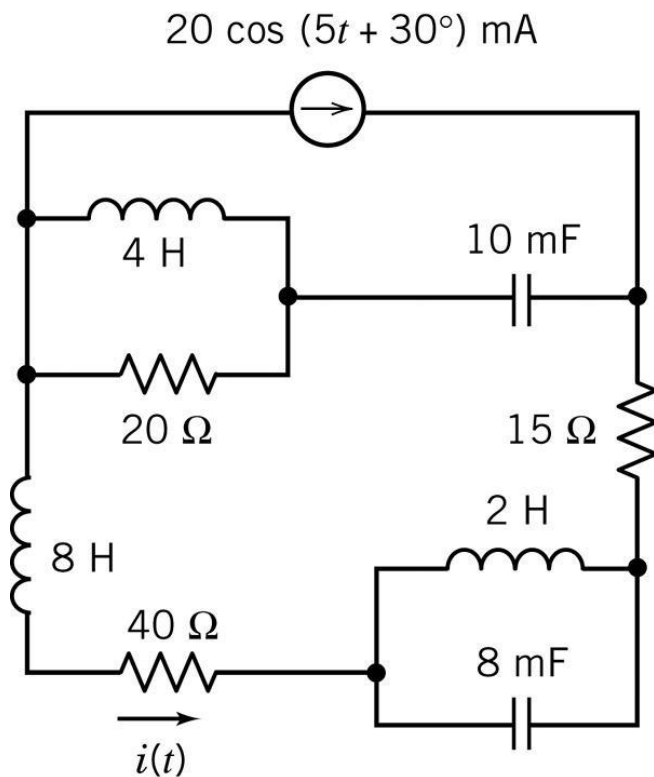
Family name, first name _____

Student No.: _____

P.5 (20%)

Determine the steady-state current $i(t)$ in the following circuit.

Déterminez le courant en état permanent $i(t)$ dans le circuit suivant.



Family name, first name _____

Student No.: _____

Family name, first name _____

Student No.: _____