

ELG 2537 Hiver 2008 Examen de Mi-session

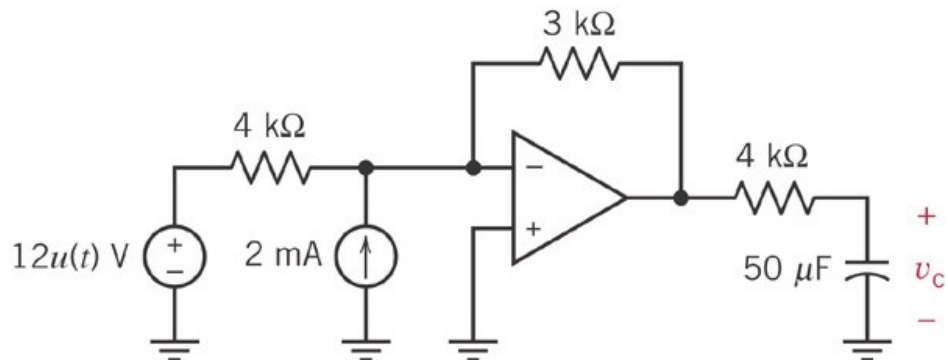
Nom, prénom _____

Numéro d'étudiant: _____

Signature d'étudiant: _____ Seules les calculatrices **non-programmables** sont permises

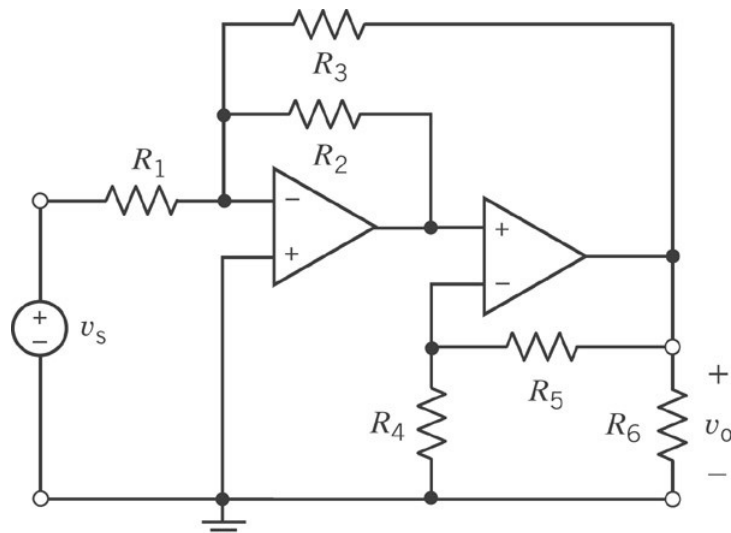
P.1 (25%)

Calculez la tension $v_c(t)$ pour $t > 0$ dans le circuit suivant, où $u(t)$ est l'échelon unitaire:



P.2 (25%)

Dans le circuit suivant, exprimez le gain (v_o/v_s) en termes des résistances:



P.3 (25%)

Dans le circuit suivant, déterminez $v(t)$ pour $t > 0$, sachant que $C = 1/10$ F. Dessinez la réponse $v(t)$ pour $0 < t < 3$ sec:

